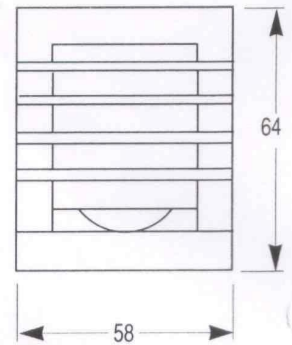
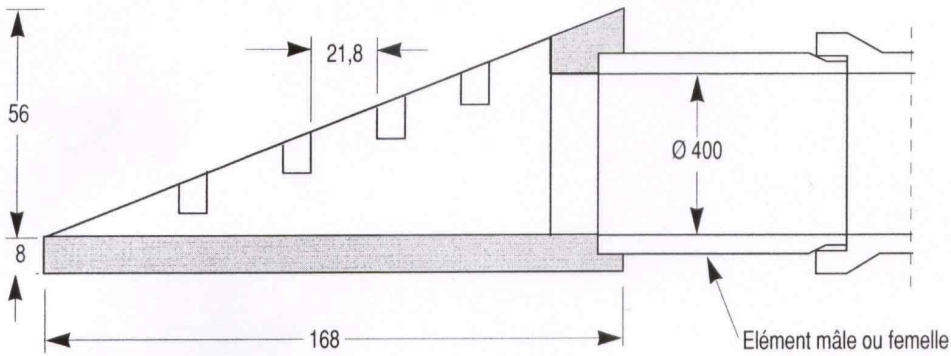


TETES D'AQUEDUCS DE SECURITE NORMALISEES

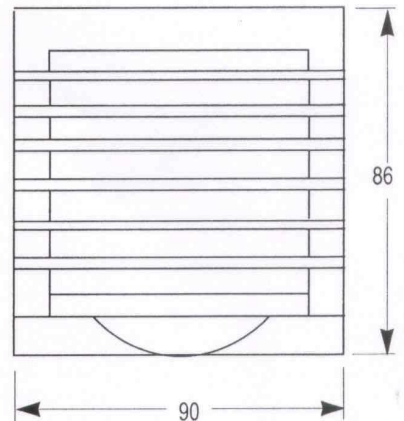
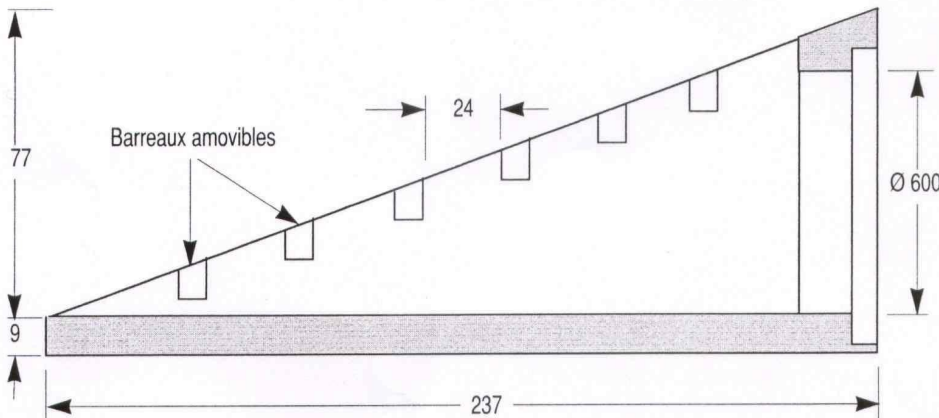


Ø 300 et 400



Poids: 415 kg

Ø 500 et 600



Poids: 1160kg